



SIGMA PUMPY HRANICE

SIGMA PUMPY HRANICE, s.r.o., Tovární č.p. 605, 753 01 Hranice I-Město
tel.: 581 661 111, e-mail: sigmapumpy@sigmapumpy.com, URL: www.sigmapumpy.com

NÁVOD K OBSLUZE A MONTÁŽNÍ PŘEDPISY

pro
vodárnu

DARLING KONTA 80, 100, 150, 200-2

NOP CZ-405.1/16

Platnost od: 24.4.2018

1 POUŽITÍ



Samočinné domácí vodárny DARLING KONTA jsou zařízení, která umožňují zásobování objektů vodou bez mechanických příměsí do teploty 30°C. Uplatňují se při zřizování nezávislých vodovodů v rodinných domcích, chatách, zahradních domcích či jiných objektech a jsou vhodná i pro zvyšování tlaku ve vodovodním řádu.

1.1 POPIS

Samočinné domácí vodárny DARLING KONTA sestávají z těchto hlavních částí:

- | | | |
|--------------------------|--------------------------|----------------------------------|
| a) čerpací soustrojí | b) tlakový spínač | g) tlaková propojovací hadice G1 |
| - čerpadlo | c) motorový jistič | h) tlaková nádoba s vakem |
| - přírubový elektromotor | d) vidlice PCE s kabelem | i) zpětná klapka (pouze u |
| - pružná spojka | e) manometr | vodáren s měkkou ucpávkou) |
| - spojovací těleso | f) výtlačná tvarovka | |

2 TECHNICKÁ DATA

Typ samočinné vodárny	Veličiny	KONTA			
		80-2	100-2	150-2	200-2
Průtok Q při zapínacím přetlaku	l.s ⁻¹	1,1			
Maximální hodinový odběr	l	cca 3960			
Čerpadlo	Typ	32-SVA-2°-LM-953 (853)			
Elektromotor: výkon	kW	1,5			
otáčky	min ⁻¹	1 450			
napětí	V	3x400			
Příkon vodárny	kW	1,95			
Potrubí do délky 10m	sací / výtł.	DN 32 / DN 25			
Nastavení motorového jističe	A	3,5			
Hmotnost	kg	59	61	76	83
Přetlak zapínací / vypínací	MPa	0,20 / 0,35			
Tolerance		±10			
Tlakový spínač	Typ	TSA			
Největší odběr mezi vypnutím - zapnutím	l	20	25	37.5	50
Tolerance	%	-8	-8	-8	-8
Objem nádoby / max. přetlak	l / MPa	80/1	100/1	150/1	200/1
Předhuštění	kPa	180			
Nejvyšší výtok nad vodárnou	m	18			
Sací výška	m	8			
Ekvivalentní hladina akustického tlaku A	dB	73			
Hodnota předřadného jištění /motorová charakteristika /	A	10			

Uvedené parametry platí pro Hs=7 m. Se změnou sací výšky se hodnoty změni.

3 BEZPEČNOST

Tento návod k obsluze a montáži (dále jen NOP), obsahuje základní pokyny, které je nutno dodržovat při instalaci, provozu a údržbě. Proto je nutné, aby tento NOP byl provozovatelem nebo obsluhou přečten před montáží a uvedením do provozu a byl obsluze zařízení stále k dispozici. Je nutno dodržovat nejen všeobecné bezpečnostní pokyny uvedené v tomto odstavci o bezpečnosti, ale také veškeré zvláštní bezpečnostní pokyny.

Tento spotřebič mohou používat děti ve věku 8let a starší, a osoby se sníženými fyzickými, smyslovými či mentálními schopnostmi nebo nedostatkem zkušeností a znalostí, pouze pokud jsou pod dozorem proškolené osoby nebo byly řádně poučeny o používání spotřebiče bezpečným způsobem a rozumí případným nebezpečím. Děti si se spotřebičem nesmějí hrát a bez dozoru nesmějí provádět čištění a údržbu prováděnou provozovatelem nebo obsluhou zařízení.

Upozornění umístěna přímo na čerpadle, jako např.:

- šipka směru otáčení
- směr průtoku (vstup - výstup)
- údajový štítek

je nutno bezpodmínečně respektovat a udržovat je v čitelném stavu.

Nedodržování bezpečnostních pokynů může mít za následek ohrožení jak osob, tak i životního prostředí a čerpadel samotných. Dále může vést ke ztrátě všech nároků na záruku.

Provozní bezpečnost čerpacího soustrojí je zajištěna jen při použití k účelu dle bodu 1 tohoto NOP. Mezní hodnoty uvedené v NOP nesmí být v žádném případě překročeny.

V těchto NOP je označeno následujícími symboly:

POZOR

Upozornění na možné poškození čerpadla nebo jeho funkce



Upozornění na všeobecné nebezpečí



Upozornění před nebezpečím úrazu elektrickým proudem

Bezpečnostní pokyny pro provozovatele a obsluhu **POZOR**

- Neopravovat vodárnu za provozu nebo pod tlakem čerpané kapaliny.
- Zajistit, aby při opravách nemohla nepovolaná osoba spustit hnací motor.
- Dbát, aby zásahy do elektrického vybavení (včetně připojení na síť) prováděla jen osoba oprávněná, tzn. osoba s kvalifikací odpovídající nebezpečí prováděných úkonů a z toho plynoucí odpovědnosti.
- Ochranné kryty před pohyblivými částmi (např. spojkou motoru) nesmí být odstraňovány ze zařízení, pokud je zařízení v provozu

Bezpečnostní pokyny pro údržbářské a montážní práce

Provozovatel musí dbát na to, aby všechny údržbářské, kontrolní a montážní práce prováděla pověřená a kvalifikovaná osoba, která byla podrobně seznámena s NOP.

Práce na zařízení se provádějí zásadně po jeho odstavení z provozu a při tom musí být dodržen popsany postup k jeho odstavení z provozu.

4 MONTÁŽ

4.1 MONTÁŽ VODÁRNY

Soustrojí vodárny může být dodáno ve dvou verzích.

Pokud je dodáno v **nenastrojeném** stavu, kompletaci provedeme dle bodů 1 až 4.

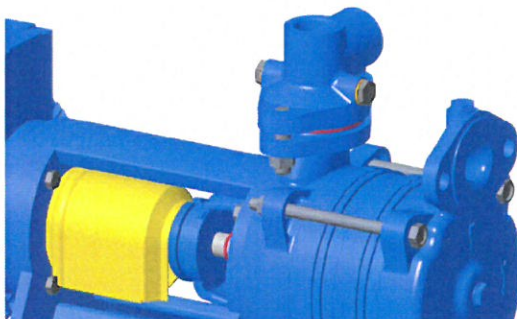
Pokud je dodáno **ostrojené**, v kompletaci postupujte bodem 4.

Kompletace vodárny Darling Konta-provedení s měkkou šňůrovou ucpávkou :

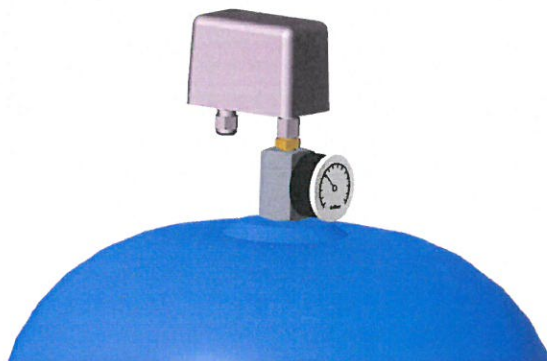
1. Do výtlačné tvarovky umístíme klapku a desku KR60/KR30. Na výtlačné hrdlo čerpadla umístíme těsnění příruby 70x40x2 a oba díly sešroubujeme za použití šroubů M12x35, podložek 13 a matic M12.



2. Do výtlačné tvarovky zašroubujeme Zátky G1/4", těsněné fibrovým těsnícím kroužkem.



3. Na horní závitové šroubení (G1/2") tlakové nádoby našroubujeme Kostku (těsnění teflonovou páskou, konopím apod.). Z čelní strany Kostky našroubujeme manometr (těsnění teflonovou páskou, konopím apod.). Do horního otvoru Kostky našroubujeme Vsuvku G1/4" (těsnění teflonovou páskou, konopím apod.) a na ní našroubujeme Tlakový spínač.

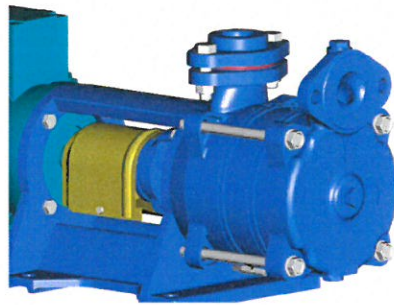


4. Na spodní přípojovací šroubení (G1") tlakové nádoby našroubujeme Koleno G1" (Koleno MF92 G1") (těsnění teflonovou páskou, konopím apod.) a prostřednictvím **tlakové pancéřové flexi hadice G1"** propojíme s Výtlačnou tvarovkou na čerpadle (na jedné straně je hadice těsněna teflonovou páskou, konopím apod. a na druhé pryžovým **těsněním 20x30x2** umístěným v převlečné matici hadice).

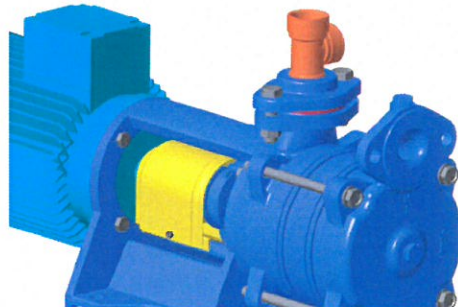
Poznámka : u vodáren s tlakovou nádobou 150 a 200 l je namísto Kolena G1" použito **Koleno G1 1/2"** (Koleno FF90 G1 1/2") a Vsuvka **G1 1/2" x G1"**(Vsuvka 245 G1 1/2" x 1").

Kompletace vodárny Darling Konta-provedení s mechanickou ucpávkou :

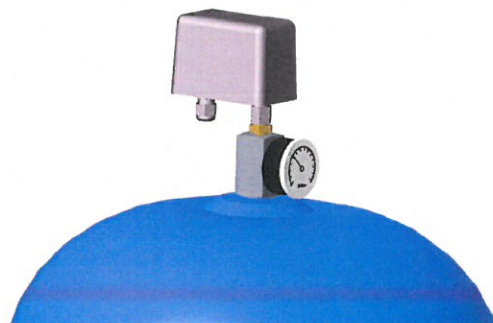
1. Na výtlačné hrdlo čerpadla umístíme **těsnění příruby 70x40x2**, na něj **přiložíme oválnou závitovou přírubu** a s čerpadlem ji sešroubujeme za použití **šroubů M12x45, podložek 13 a matic M12**.



2. Na **oválnou závitovou přírubu** našroubujeme mosaznou **třicestnou tvarovku** (těsnění teflonovou páskou, konopím apod.).



3. Na horní závitové šroubení (G1/2") tlakové nádoby našroubujeme Kostku (těsnění teflonovou páskou, konopím apod.). Z čelní strany Kostky našroubujeme manometr (těsnění teflonovou páskou, konopím apod.). Do horního otvoru Kostky našroubujeme Vsuvku G1/4" (těsnění teflonovou páskou, konopím apod.) a na ní našroubujeme Tlakový spínač.



4. Na spodní přípojovací šroubení (G1") tlakové nádoby našroubujeme Koleno G1" (Koleno MF92 G1") (těsnění teflonovou páskou, konopím apod.) a prostřednictvím **tlakové pancéřové flexi hadice G1"** propojíme s Výtlačnou tvarovkou na čerpadle (na jedné straně je hadice těsněna teflonovou páskou, konopím apod. a na druhé pryžovým **těsněním 20x30x2** umístěným v převlečné matici hadice).

Poznámka : u vodáren s tlakovou nádobou 150 a 200 l je namísto Kolena G1" použito **Koleno G1 1/2"** (Koleno FF90 G1 1/2") a Vsuvka **G1 1/2" x G1"**(Vsuvka 245 G1 1/2" x 1").

4.2 USAZENÍ VODÁRNY

Prostředí vodárny musí být nemrznoucí a nevybušné. Vodárna v běžném provedení se neumísťuje z důvodu hlučnosti do obytných prostor nebo prostor s nimi bezprostředně sousedících.

Vodárnu je nutno umístit co nejbližší k vodnímu zdroji tak, aby redukovaná sací výška nepřekročila 8 m.

Je vždy ku prospěchu každého čerpacího zařízení vyhnout se dlouhému a členitému sacímu potrubí, neboť poměry na sací straně v největší míře ovlivňují hospodárny a spolehlivý provoz čerpadla.

Redukovanou sací výšku určíme součtem geodetické výšky na sací straně Hsg a ztrátové výšky v sacím řádu Hz [rychlost ve vstupním průřezu možno zanedbat].

SACÍ ŘAD	DN	32 (1 1/4)	40 (1 1/2)	50 (2)
Každých 10 m potrubí vč. části ve studni znamená ztrátu v m	m	1,3	0,5	0,15
Sací koš znamená ztrátu v m	m	1,2	0,5	0,2
1 oblouk vložený do sacího potrubí znamená ztrátu v m	m	0,1	0,04	0,02

Příklad:

Pro vodárnu je sací potrubí DN 32 dlouhé 10 m a je v něm jeden oblouk DN 32 a 1 sací koš DN 32. Naměřená svislá vzdálenost mezi hladinou a osou čerpadla je Hsg = 4 m.

Geodetická sací výška	Hsg = 4 m
Ztráty v sacím potrubí	Hz1 = 1,3 m
Ztrátová výška v oblouku	Hz2 = 0,1 m
Ztrátová výška v sacím koši	Hz3 = 1,2 m

Redukovaná sací výška Hsred = 6,6 m

V případě překročení redukované sací výšky volit světlost DN potrubí větší.

Vodárnu zpravidla usazujeme na základ nebo na pevnou podlahu. Pro správný chod musí být úložná plocha vodorovná (před usazením překontrolujte vodováhou). Z hlediska utlumení hluku je výhodné vodárenské soustrojí uložit na pružnou podložku (podlahová guma apod.). Vodu odkapávající z ucpávky doporučujeme zavést do odpadu.

4.3 DISPOZICE POTRUBÍ A JEHO MONTÁŽ

Viz. obr. příklad uspořádání vodárny DARLING KONTA.

Montáž sacího potrubí [4] vyžaduje zvlášť velkou péči. Sací potrubí nutno uložit tak, aby se tíha potrubí nebo jiné deformační síly nepřenášely na čerpadlo a nezpůsobily křížení osy čerpacího agregátu. Potrubí nutno před montáží očistit a odstranit zbytky nečistot. Zejména nutno pečlivě odstranit z potrubí kovové třísky, aby nezpůsobily poškození čerpadla. Sací potrubí musí být pečlivě smontováno, aby se netěsnostmi nepřisával vzduch, který způsobuje snižování výkonu čerpadla popř. i selhání provozu. Sací potrubí se klade s malým stoupáním od studny k čerpadlu. Konec potrubí ve studni, opatřený sacím košem se zpětnou klapkou, musí být minimálně 300 mm nad dnem studny, aby s nasávanou vodou nebyl strháván písek a kal. Z důvodu zajištění trvalého zahlcení sacího řádu a čerpadla je nutné udržovat zpětnou klapku sacího koše ve funkčním stavu. Potrubí nutno uložit do hloubky, aby v zimě nezamrzlo. Minimální hloubka je 120 cm. Výhodné je uložení do kanálu z pálených cihel, který umožňuje snadněji přístup při demontáži a zvyšuje tepelnou izolaci. S ohledem na případnou demontáž je výhodné spojení svislé části potrubí s potrubím uloženým v zemi rozebiratelným přírubovým spojem. Před připojením sacího potrubí na čerpadlo nutno odstranit ze sacího hrdla čerpadla uzávěrnou přepážkou, zamezující vniknutí nečistot.

Výtlačné potrubí se pečlivě očistí podobně jako sací.

Doporučujeme namontovat za vodárnu uzavírací ventil [nejlépe ventil průchozí nátrubkový s odvodňovacím ventilem], kterým je možno při opravě uzavřít výtlač z vodárny do rozvodové sítě a případně odvodnit výtlačné potrubí.

4.4 ELEKTRICKÁ INSTALACE

Je nutno se přesvědčit, zda napětí uvedené na štítku elektromotoru souhlasí s napětím sítě. Elektrická instalace spočívá jednak v upevnění jističe na zeď, a jednak v zapojení kabelu s vidlicí do svorkovnice elektromotoru. Tyto úkony smí provádět výhradně odborný závod nebo oprávněný pracovník s elektrotechnickou kvalifikací (Vyhl.50/Sb.78). Před připojením na síť je nutné provést elektro revizi celého soustrojí dle normy ČSN 33 2000-6.

Bez této revize se nesmí čerpací soustrojí připojit na síť. 

Schéma zapojení a uzemnění je patrné z přílohy.

4.5 PŘED UVEDENÍM DO PROVOZU POZOR

Před uvedením do provozu je nutné :

- Přesvědčit se, zda hřídel čerpadla lze otáčet. Protočení je možné provádět otáčením spojky po sundání krytu. Po delším uskladnění se stává, že konzervační prostředek ztuhne a pak musí být hřídel otočen s větším úsilím.
- K zavodnění čerpadla a sacího potrubí je výhodné namontovat na sací potrubí zavodňovací T-kus. Do příruby umístěné na sací straně čerpadla natočíme vsuvku a T-kus, do T-kusu pak kulový ventil směřující kolmo nahoru (všechny závitové spoje těsníme teflonovou páskou, konopím apod.). Zavodnění provedeme tak, že povolíme zátku G1/4" umístěnou v sacím tělese (aby mohl unikat vzduch), otevřeme kulový ventil a naplníme jím sací potrubí a čerpadlo. Můžeme při tom otáčet hřídel, aby vzduch snadněji unikal. Po naplnění uzavřeme kulový ventil a dotáhneme zátku G1/4". Jako nouzové řešení můžeme pro zavodnění použít otvor pro zátku G1/4" v sacím tělese čerpadla. Postup je obdobný – vyšroubovat zátku, za otáčení hřídele zavodnit čerpadlo a sací potrubí, po naplnění zašroubovat zátku a řádně ji dotáhnout.

Z důvodu zadření se čerpadlo nikdy nesmí spustit před naplněním vodou!

- Zastrčit vidlici přívodního kabelu do zásuvky.
- Kontrolu funkce jističe a správného směru otáčení hřídele dle směrové šipky na čerpadle provedeme mžikovým zapnutím a vypnutím elektromotoru přepnutím tlačítkem jističe z polohy „0“ do polohy „I“ a zpět, při tom sledujeme hřídel při doběhu otáček. Nesouhlasí-li otáčky se směrem šipky na čerpadle, je nutné provést přepojení fázových vodičů – smí provést pouze pracovník s potřebnou elektrotechnickou kvalifikací. Je-li na přívodní síti závada, motor „bzučí“, ale nerozeběhne se. Přitom jím prochází značný proud a jistič samočinně vypne. Po vychladnutí (asi za 1 minutu) lze jistič opět tlačítkem zapojit do polohy „I“. Pokud se motor opět nerozeběhne, přepneme jistič do polohy „0“ a necháme odborným závodem nebo pracovníkem s elektrotechnickou kvalifikací odstranit závadu.
- Zkontrolujeme protitlak vzduchu v tlakové nádobě.

5 OBSLUHA A UDRŽOVÁNÍ

5.1 UVEDENÍ VODÁRNY DO PROVOZU POZOR

Po provedení úkonů uvedených v přípravě uvedeme vodárnu do provozu.

- Jistič přepneme do polohy "I" - zapnuto, čímž zapneme čerpací agregát.
- Voda začne protékat do nádoby a výtlačného potrubí. Hladina stoupá a tlak se zvyšuje. Až dosáhne vypínací hodnoty, tlakový spínač vypne samočinně elektromotor.

5.2 PROVOZ VODÁRNY

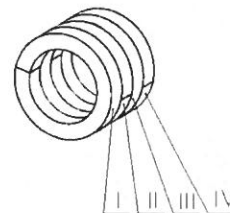
Vodárna pracuje zcela samočinně, je však nutno kontrolovat :

- Množství ukapávající vody od ucpávky. U vodárny s mechanickou ucpávkou pracuje ucpávka bez průsaku čerpané kapaliny. Mírné ukápnutí (max. 10 kapek za minutu) při záběhu nebo větším opotřebením ucpávky není na závadu.

U vodárny s měkkou ucpávkou seřizujeme množství ukapávající vody dotažením matic ucpávkových šroubů. Pro správnou funkci musí ucpávka mírně ukapávat. Dotažení matic (seřízení úkapu) je nejlepší provádět za chodu stroje. Přílišné utažení, způsobuje zahřívání a tím pálení ucpávkového těsnění, vydírání hřídele nebo mechanické přetížení motoru a tím vypínání jističe. Netěsní-li ucpávka a nedá-li se již více přitáhnout, je těsnění opotřebené a nutno je nahradit novým. Ucpávkové těsnění se nedoplňuje, nýbrž vyměňují vždy všechny kroužky.

Výměnu těsnění provedeme takto :

- ♦ Po vyšroubování dvou matic vysuneme ucpávkové víko.
- ♦ Odstraníme veškeré staré těsnění a ucpávkový prostor důkladně vyčistíme.
- ♦ Z ucpávkového provazce čtvercového průřezu zhotovíme 5 kroužků. Konce musí být seříznuté tak, aby se řezané plochy po stočení dotýkaly a nesmějí být rozpleteny (obr. 1).
- ♦ Těsnící kroužek vkládáme jednotlivě do ucpávkového prostoru po hřídeli bez násilí a zasunujeme je pomocí ucpávkového víka. Řezné plochy těsnících kroužků jsou přitom vzájemně pootočený o 180°. Těsnící provazec nesmí být v celku a tvořit šroubovici (obr. 1).



obr. 1

- Po čase zkontrolujeme zapínací a vypínací tlak. Seřizování tlakového spínače může provádět pouze odborník.
- Předepsané zkoušky u tlakové nádoby provádět dle návodu v pasportu tlakové nádoby.
- V případě, že dojde k poklesu tlaku vzduchu v nádobě, což se projeví zvětšenou četností spínání, nutno provést kontrolu tlaku vzduchu popř. jeho doplnění (tlak vzduchu v nádobě musí být o 0,2bar nižší než je zapínací tlak vodárny).

Kontrola tlaku se provádí takto :

- ◆ Vodárnu vypnout přepnutím jističe do polohy "O" a vypustit vodu z tlakové nádoby.
 - ◆ Odšroubovat krycí víčko z horní části tlakové nádoby.
 - ◆ Změřit pneuměříčem tlak vzduchu.
 - ◆ Je-li tlak vzduchu menší, než je uvedená hodnota, provést dohuštění a zkontrolovat těsnost ventilku.
 - ◆ Našroubovat zpět krycí víčko a zapnout vodárnu přepnutím jističe do polohy "I".
- Je-li nebezpečí, že by místnost s vodárnou mohla promrznout, vypneme vodárnu přepnutím jističe do polohy "O", vidlici vytáhneme ze zásuvky a vypustíme vodu z celého zařízení.

Odvodnění provedeme :

- ◆ Otevřením odvodňovacího ventilu na uzavíracím ventilu za vodárnou vypustíme vodu z výtlačného potrubí.
- ◆ Vyšroubováním odvodňovacích zátek čerpadla odvodníme čerpadlo otáčením spojky.
- ◆ Odvodňovací zátky po odvodnění zašroubujeme zpět do čerpadla, abychom předešli vyreznutí závitů v tělesech.

5.3 ZASTAVENÍ VODÁRNY POZOR

Při nutném odstavení vodárny z provozu stisknout červené tlačítko na motorovém jističi.

6 UPOZORNĚNÍ SPOTŘEBITELŮM

- Všechny součásti jsou vyměnitelné. Náhradní díly jsou k dispozici v prodejnách smluvních prodejců a SIGMA PUMPY HRANICE s.r.o.
- Opravy provádí střediska smluvních opravců a SIGMA PUMPY HRANICE s.r.o.
- Rozsah záruky, způsob uplatnění reklamace a seznam garančních oprav je uveden v záručním listě.
- Čerpadla jsou konzervována běžnými konzervačními prostředky. V případě, kdy by znečištění kapaliny bezprostředně po spuštění ovlivnilo kvalitu čerpané kapaliny (vody) je třeba propláchnout čerpadlo horkou vodou nebo čerpadlem přečerpat přiměřené množství kapaliny mimo výtlačný řád.
- Poněvadž největší přetlak čerpadla je nižší jak maximální provozní přetlak tlakové nádoby, není vodárna vybavena pojistným ventilem.

7 POSTUP PŘI VÝMĚNĚ PRYŽOVÉHO VAKU TLAKOVÉ NÁDOBY

- Odstavit vodárnu z provozu vypnutím jističe a vytažením vidlice ze zásuvky.
- Vypustit vodu z nádoby a potrubí.
- Vyšroubovat krycí víčko ventilku na vrchní části nádoby.
- Vyšroubovat vložku ventilku a vypustit vzduch (plyn) z nádoby.
- Odstavit tlakovou nádobu z vodárenského kompletu a výtlačného potrubí.
- Odšroubovat 6 šroubů stahujících přírubu a sejmut přírubu z tlakové nádoby.
- Odšroubovat matici horní příruby.
- Pryžový vak v nádobě zmačkat a opatrně jej vytáhnout ven.
- Prostrčíme horní přírubu vnitřkem vaku malým otvorem ve vaku (vaky jsou průchozí), vak složíme a vložíme ho nádoby tak, že horní přírubu prostrčíme otvorem v plášti nádoby a zajistíme ho maticí. Lem vaku na hrdle nádoby pečlivě urovnat.
- Na lem vaku přiložit přírubu a šrouby jí rovnoměrně do kříže dotáhnout.
- Zašroubovat vložku ventilku do tělesa ventilku.
- Vzduchem nahustit prostor kolem vaku na hodnotu předhuštění (tzn. na hodnotu o 0,2 bar menší, než je zapínací tlak vodárny).
- Po nahuštění nádoby vzduchem na hodnotu předhuštění zkontrolovat těsnost příruby (přírub) ponořením příruby (přírub) do vody. U ventilku přezkontrolovat těsnost mýdlovou vodou.
- Nádobu namontovat zpět do vodárenského kompletu a na výtlačné potrubí.
- Na těleso ventilku našroubovat krycí víčko.
- Uvést vodárnu do provozu.

8 ZÁVADY, JEJICH PŘÍČINY A ODSTRANĚNÍ

Závada	Příčina	Odstranění
Elektromotor se po zapnutí nerozběhá.	Přerušený přívod proudu.	Zkontrolovat vedení, přitáhnout nebo vyměnit pojistky u vodárny.
	Mot. jistič vypnut.	Jistič zapnout.
Elektromotor se po zapnutí nerozběhá, ale bzučí.	Přerušený přívod proudu v jednom vodiči [fázi].	Zkontrolovat vedení, přitáhnout nebo vyměnit pojistky u vodárny.
	Čerpadlo jde příliš těžko.	Protočit čerpadlo.
Motorový jistič často vypíná.	Špatně nastavená hodnota proudu.	Nastavit správnou hodnotu proudu.
	Čerpadlo jde příliš těžko.	Protočit čerpadlo.
Elektromotor se příliš zahřívá.	Čerpadlo jde příliš těžko.	Odstranit tíhu potrubí. Protočit nebo opravit čerpadlo.
Čerpadlo nenasává vodu.	Opotřebované pouzdro v sacím tělese.	Opravit čerpadlo.
	Velká sací výška.	Umístit vodárnu v nižší poloze, zvolit větší průměr sacího potrubí.
	Netěsnost v sacím potrubí.	Přitáhnout spoje, případně vyměnit těsnění.
Čerpadlo nenasává vodu.	Sací potrubí je ucpáno.	Vyčistit sací potrubí.
	Klapka v sacím koši je přilepena.	Uvolnit klapku v sacím koši.
Čerpadlo dává málo vody.	Velká sací výška.	Umístit vodárnu v nižší poloze, zvolit větší průměr sacího potrubí.
	Netěsnost v sacím potrubí.	Přitáhnout spoje, případně vyměnit těsnění.
	Sací potrubí je ucpáno.	Vyčistit sací potrubí.
	Čerpadlo se točí obráceně [proti směru šipky].	Provést přepojení fázových vodičů.
	Klapka v sacím koši je přilepena.	Uvolnit klapku v sacím koši.
Čerpadlo jde příliš těžko nebo se vůbec netočí.	Čerpadlo je zkržženo.	Odstranit tíhu potrubí.
	Čerpadlo je zadřeno nebo jinak poškozeno.	Opravit čerpadlo.
Čerpadlo běží hlučně.	Vložka spojky je opotřebována.	Vyměnit vložku.
	Opotřebované pouzdro v sacím tělese.	Opravit čerpadlo.
	Kuličkové ložisko je opotřebováno.	Vyměnit ložisko.
Z ucpávky vytéká voda.	Opotřebovaný ucpávkový provazec nebo mech. ucp.	Vyměnit ucpávkový provazec nebo mechanickou ucpávku.
Vodárna nedává vodu.	Elektromotor se nerozběhá.	Jako u elektrické části.

9 USKLADNĚNÍ A OCHRANA ČERPADLA

Vodárny se skladují v suchých a bezprašných prostorách, kde nedochází k velkým teplotním změnám. Čerpadlo je ve výrobním závodě konzervováno proti korozi. Trvá-li uskladnění čerpadla déle jak 6 měsíců, je nutno překontrolovat stav konzervace a snadnost otáčení rotoru a případně konzervaci obnovit. Výrobce neručí za škody, způsobené špatnou a neodbornou obsluhou, neznalostí nebo zanedbáním těchto NOP.

10 INSTRUKCE K NAKLÁDÁNÍ S ODPADEM

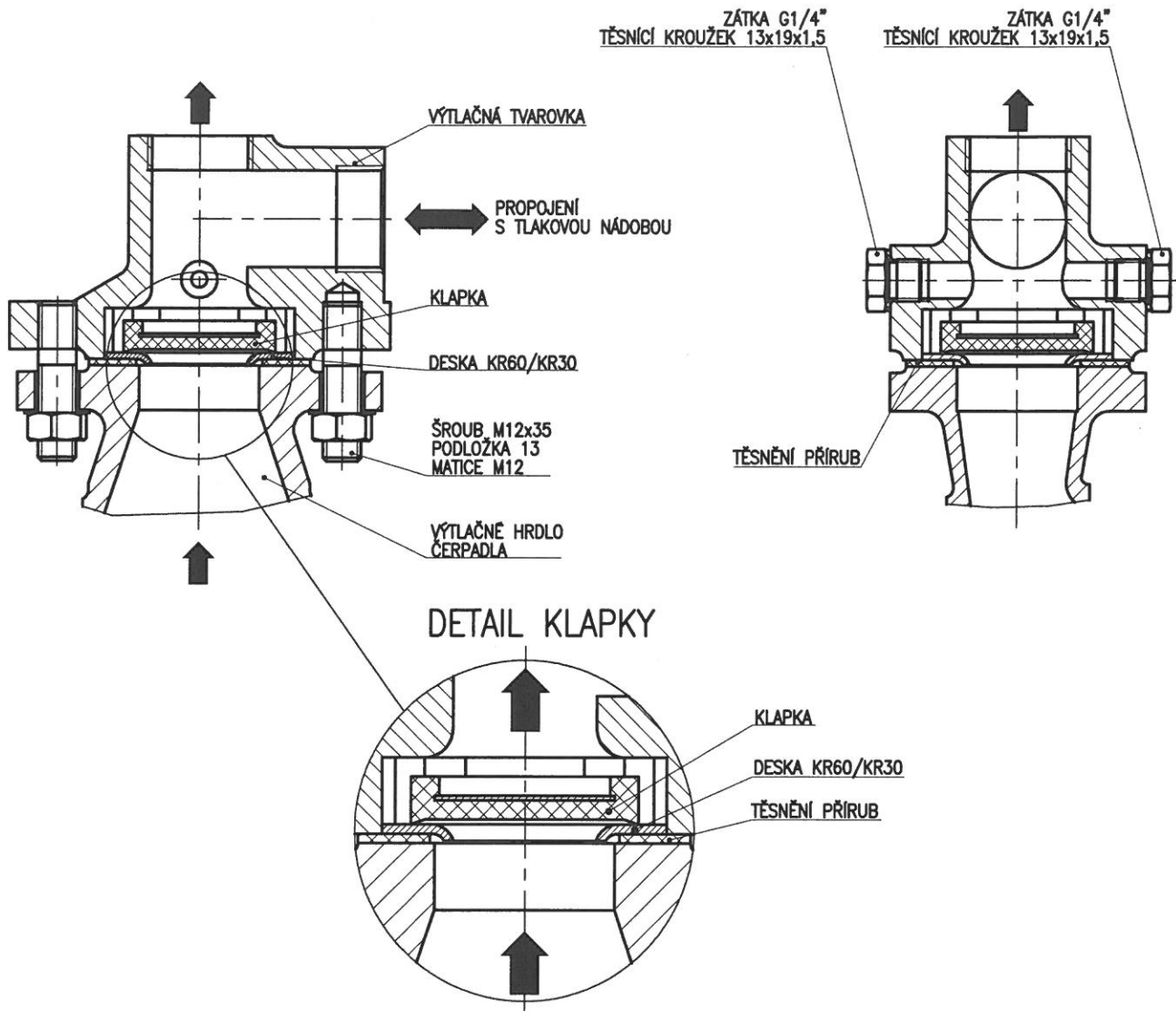
Druh odpadu	Dle kat. čísla	Nezávadný, bezpečný způsob likvidace
dřevěný obal, lepenkový obal-kartonáž	150103 O 150101 O	vratný obal - vrátit výrobci, recyklovatelný - sběr, odprodej, spalitelný - likvidovat ve spalovně odpadů
Plastové obaly - fólie, igelit. sáčky, plasty	200103 O (dle ČSN 77 0052 jsou fólie značeny trojúhelníkem s platností vyhlášky)	recyklace - uložit do příslušně označených kontejnerů, odevzdat u firem zabývajících se recyklací
nepísková lepenka, papír voskovaný-gačový papír	200101 O	spalitelný odpad v kotelnách s nízkoteplotním režimem, popř. ve spalovně odpadů
čerpadlo, stroj. výrobek, vyřazené strojní zařízení bez zbytků oleje	160214 O	vrátit k recyklaci na náhradní díly, odevzdat do kovošrotu
Pryž, gumové hadice – komunální odpad	191204 O 200301 O	spalitelné ve spalovně; lze likvidovat na povolenou skládku
Ucpávkové těsnění – provazcové, ochranné textilie znečištěné používaným médiem, olejem apod.	150202 N	likvidovat ve spalovně nebezpečných odpadů
konzervační olej i převodový olej	130205-N	odevzdat u firem zabývajících se recyklací znečištěných olejů, spalitelný-spálit ve spalovně nebezpečných odpadů

O - znamená odpad obyčejný N - znamená odpad nebezpečný

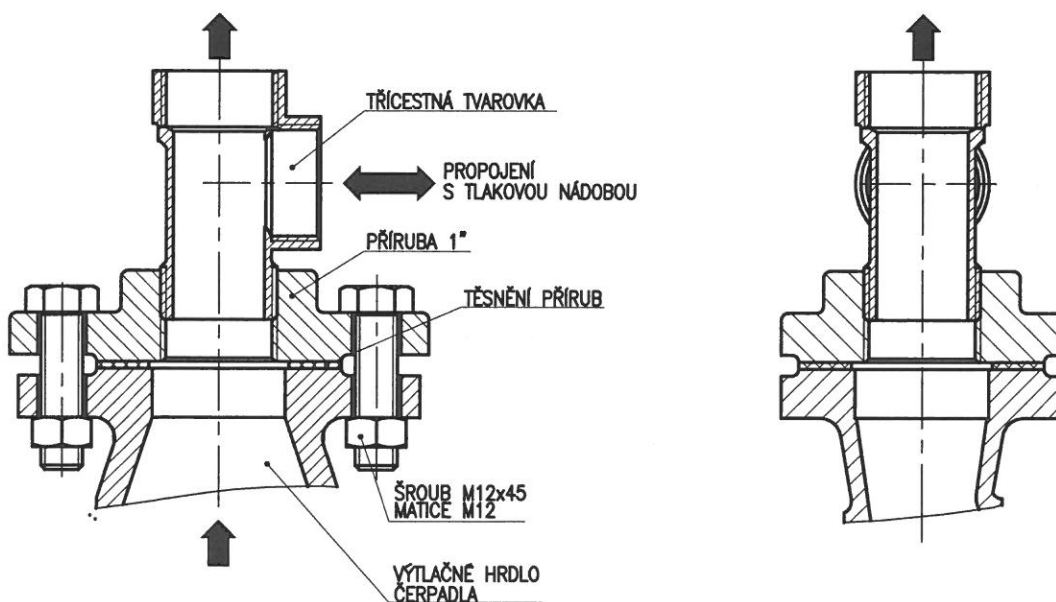
SEZNAM SERVISNÍCH OPRAVEN :

Aktualizovaný seznam naleznete na sigmapumpy.com/servis www.sigmapumpy.com/servis_cz.pdf

DARLING KONTA – PROVEDENÍ MĚKKÁ UCPÁVKA



DARLING KONTA – PROVEDENÍ MECHANICKÁ UCPÁVKA



Seznam příslušenství DARLING KONTA 80,100-2 MĚKKÁ UCPÁVKA

<i>Pořadové číslo</i>	<i>Číslo položky</i>	<i>Název položky</i>	<i>Množství</i>
1	16-458725	Vidlice PCE014, 16A-6h, 380-415V	1
2	16-458740	Motorový spouštěč Mbs 2,5-4A	1
3	16-458741	Izolační kryt na panel IP55	1
4	16-458751	Tlakový spínač TSA3S05M, rozsah 2,0-3,5bar	1
5	16-458722	Vývodka ucpávková PG16, bimed BS-05	2
6	11-430808	Vývodka M25x1,5, ESKV-RDE25	1
7	16-458641	Kabel H07RN-F 4G1,5	1,5m
8	16-458641	Kabel H07RN-F 4G1,5	2m
9	16-458642	Kabel H07RN-F 4G1,5 TITANEX	1,5m
10	16-458650	Kabel CYA 4ZZ	1m
11	17-273465	Těsnění přírub 70x40x2	1
12	702-19864-1	Výtlačná tvarovka	1
13	604-39914-0	Klapka	1
14	16-108201	Deska KR60/KR30	1
15	17-302916	Šroub M12x35	2
16	17-316577	Podložka 13	2
17	17-314062	Matice M12	2
18	17-705182	Manometr KR50 C350	1
19	17-943250	Těsnící kroužek 13x19x1,5	2
20	704-48945-2	Vsuvka G1/4"	1
21	16-448967	Hadice s konc.G1", DN25/PN10x400	1
22	17-510067	Koleno MF92 1"x1"	1
23	17-312502	Zátka G1/4"	2
24	704-58105-1	Kostka	1
25	17-281030	Závitová páska 12x0,1, TEFLON	1
26	17-101089	Těsnění Temafast 20x30x2	1

Seznam příslušenství DARLING KONTA 150,200-2 MĚKKÁ UCPÁVKA

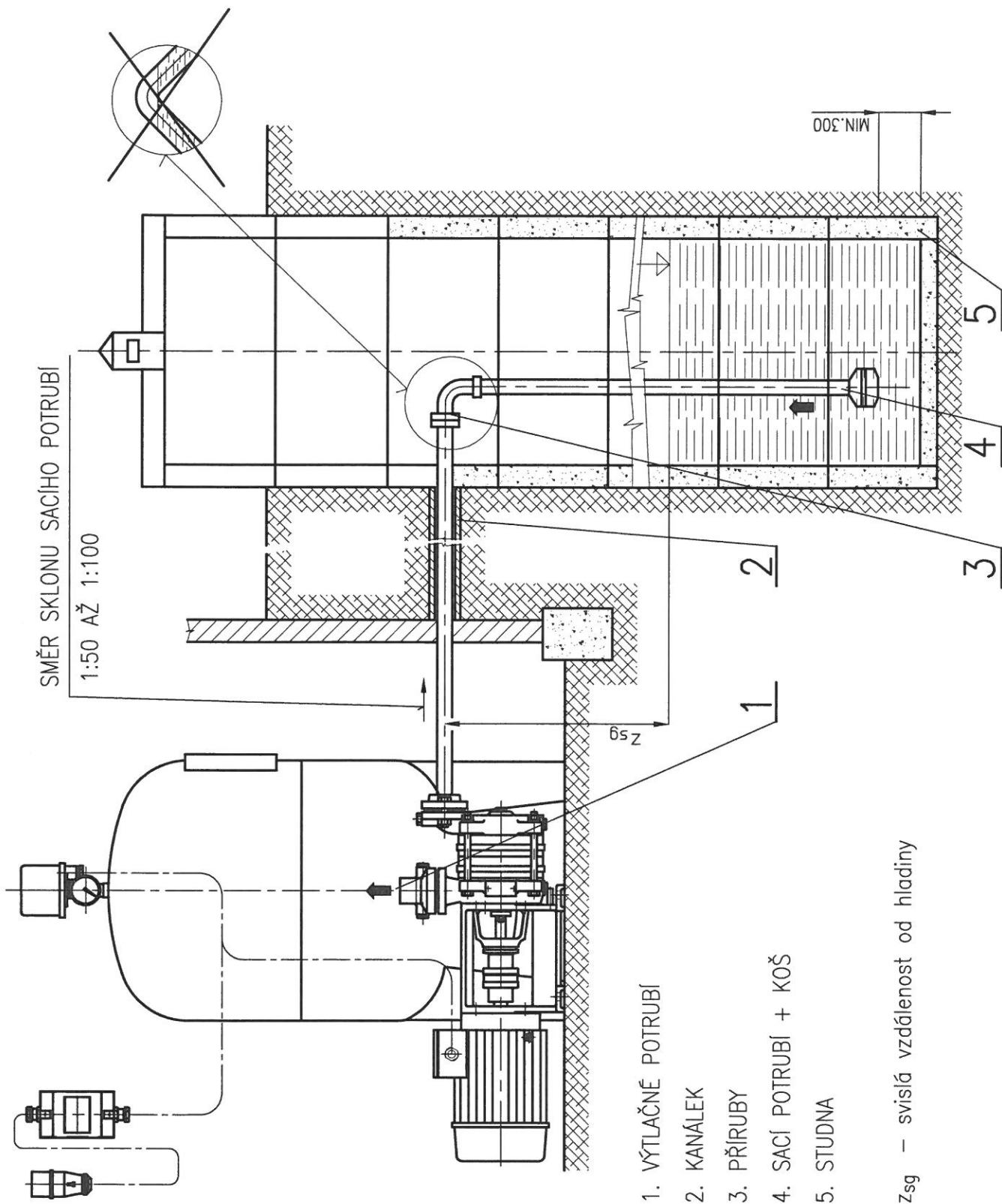
<i>Pořadové číslo</i>	<i>Číslo položky</i>	<i>Název položky</i>	<i>Množství</i>
1	16-458725	Vidlice PCE014, 16A-6h, 380-415V	1
2	16-458740	Motorový spouštěč Mbs 2,5-4A	1
3	16-458741	Izolační kryt na panel IP55	1
4	16-458751	Tlakový spínač TSA3S05M, rozsah 2,0-3,5bar	1
5	16-458722	Vývodka ucpávková PG16, bimed BS-05	2
6	11-430808	Vývodka M25x1,5, ESKV-RDE25	1
7	16-458641	Kabel H07RN-F 4G1,5	1,95m
8	16-458641	Kabel H07RN-F 4G1,5	2m
9	16-458642	Kabel H07RN-F 4G1,5 TITANEX	1,5m
10	16-458650	Kabel CYA 4ZZ	1m
11	17-273465	Těsnění přírub 70x40x2	1
12	702-19864-1	Výtlačná tvarovka	1
13	604-39914-0	Klapka	1
14	16-108201	Deska KR60/KR30	1
15	17-302916	Šroub M12x35	2
16	17-316577	Podložka 13	2
17	17-314062	Matice M12	2
18	17-705182	Manometr KR50 C350	1
19	17-943250	Těsnící kroužek 13x19x1,5	2
20	704-48945-2	Vsuvka G1/4"	1
21	16-449079	Hadice s konc.G1", DN25/PN10x600	1
22	17-510082	Koleno FF90 6/4"x6/4"	1
23	17-512166	Vsuvka 245 1 1/2"x1"	1
24	17-312502	Zátka G1/4"	2
25	704-58105-1	Kostka	1
26	17-281030	Závitová páska 12x0,1, TEFLON	1
27	17-101089	Těsnění Temafast 20x30x2	1

Seznam příslušenství DARLING KONTA 80,100-2 MECHANICKÁ UCPÁVKA

<i>Pořadové číslo</i>	<i>Číslo položky</i>	<i>Název položky</i>	<i>Množství</i>
1	16-458725	Vidlice PCE014, 16A-6h, 380-415V	1
2	16-458740	Motorový spouštěč Mbs 2,5-4A	1
3	16-458741	Izolační kryt na panel IP55	1
4	16-458751	Tlakový spínač TSA3S05M, rozsah 2,0-3,5bar	1
5	16-458722	Vývodka ucpávková PG16, bimed BS-05	2
6	11-430808	Vývodka M25x1,5, ESKV-RDE25	1
7	16-458641	Kabel H07RN-F 4G1,5	1,55m
8	16-458641	Kabel H07RN-F 4G1,5	2m
9	16-458642	Kabel H07RN-F 4G1,5 TITANEX	1,5m
10	16-458650	Kabel CYA 4ZZ	1m
11	17-705182	Manometr KR50 C350	1
12	16-448967	Hadice s konc.G1", DN25/PN10x400	1
13	704-58564-1	Příruba 1"	1
14	17-273465	Těsnění přírub	1
15	17-303208	Šroub M12x45	2
16	17-314062	Matice M12	2
17	17-316577	Podložka 13	2
18	17-510067	Koleno MF92 1"x1"	1
19	704-48945-2	Vsuvka 280 1/4"	1
20	704-58105-1	Kostka	1
21	17-519980	Tvarovka 3-cestná G1"	1
22	17-281030	Závitová páska 12x0,1, TEFLON	1
23	17-101089	Těsnění Temafast 20x30x2	1

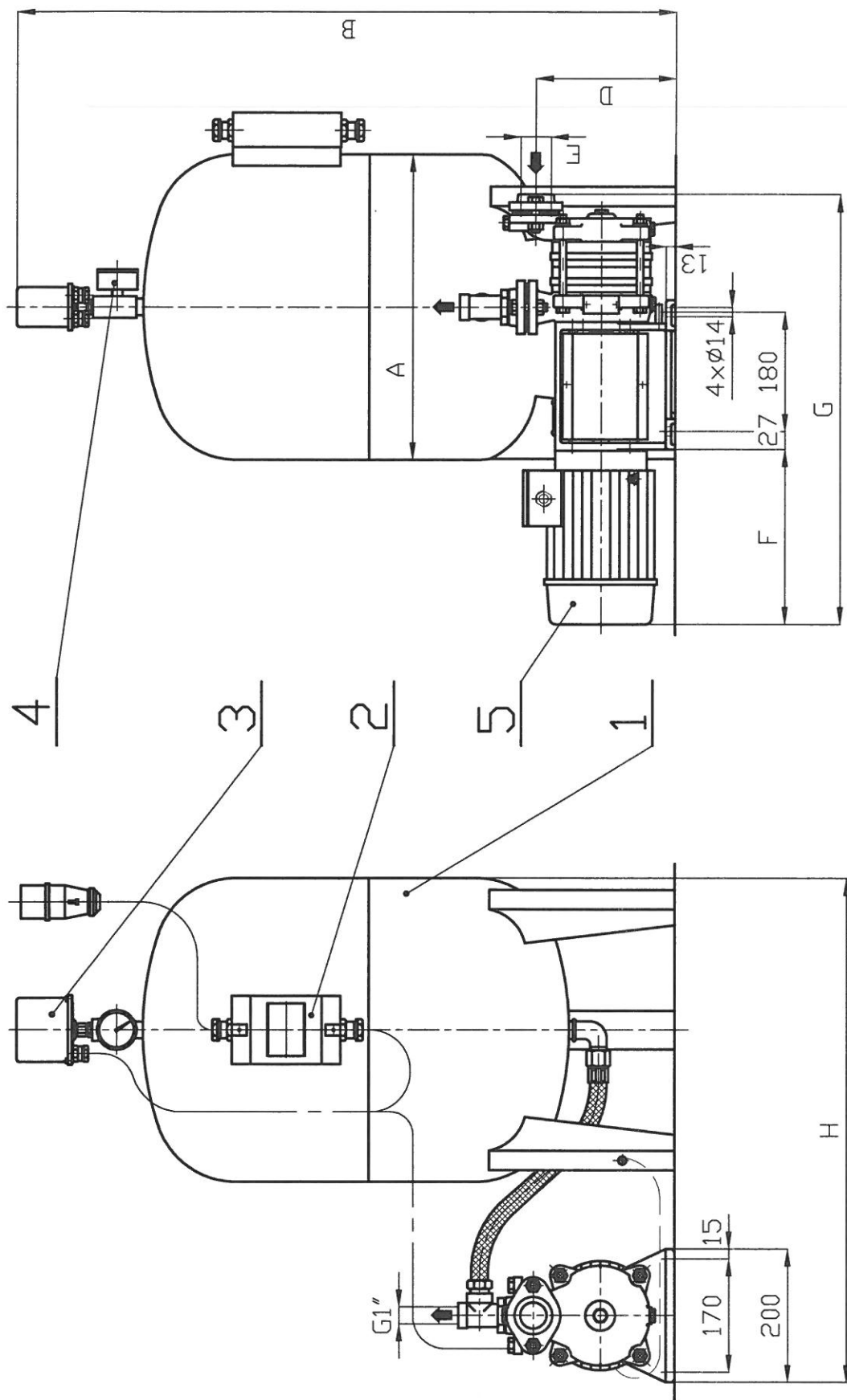
Seznam příslušenství DARLING KONTA 150,200-2 MECHANICKÁ UCPÁVKA

<i>Pořadové číslo</i>	<i>Číslo položky</i>	<i>Název položky</i>	<i>Množství</i>
1	16-458725	Vidlice PCE014, 16A-6h, 380-415V	1
2	16-458740	Motorový spouštěč Mbs 2,5-4A	1
3	16-458741	Izolační kryt na panel IP55	1
4	16-458751	Tlakový spínač TSA3S05M, rozsah 2,0-3,5bar	1
5	16-458722	Vývodka ucpávková PG16, bimed BS-05	2
6	11-430808	Vývodka M25x1,5, ESKV-RDE25	1
7	16-458641	Kabel H07RN-F 4G1,5	2,1m
8	16-458641	Kabel H07RN-F 4G1,5	2m
9	16-458642	Kabel H07RN-F 4G1,5 TITANEX	1,5m
10	16-458650	Kabel CYA 4ZZ	1m
11	17-705182	Manometr KR50 C350	1
12	16-449079	Hadice s konc.G1", DN25/PN10x600	1
13	704-58564-1	Příruba 1"	1
14	17-273465	Těsnění přírub	1
15	17-303208	Šroub M12x45	2
16	17-314062	Matice M12	2
17	17-316577	Podložka 13	2
18	17-510082	Koleno FF90 6/4"x6/4"	1
19	17-512166	Vsuvka 245 1 1/2"x1"	1
20	704-48945-2	Vsuvka 280 1/4"	1
21	17-519980	Tvarovka 3-cestná G1"	1
22	704-58105-1	Kostka	1
23	17-281030	Závitová páska 12x0,1, TEFLON	1
24	17-101089	Těsnění Temafast 20x30x2	1



- 1. VÝTLAČNÉ POTRUBÍ
- 2. KANÁLEK
- 3. PŘÍRUBY
- 4. SACÍ POTRUBÍ + KOŠ
- 5. STUDNA

z_{sg} - svislá vzdálenost od hladiny



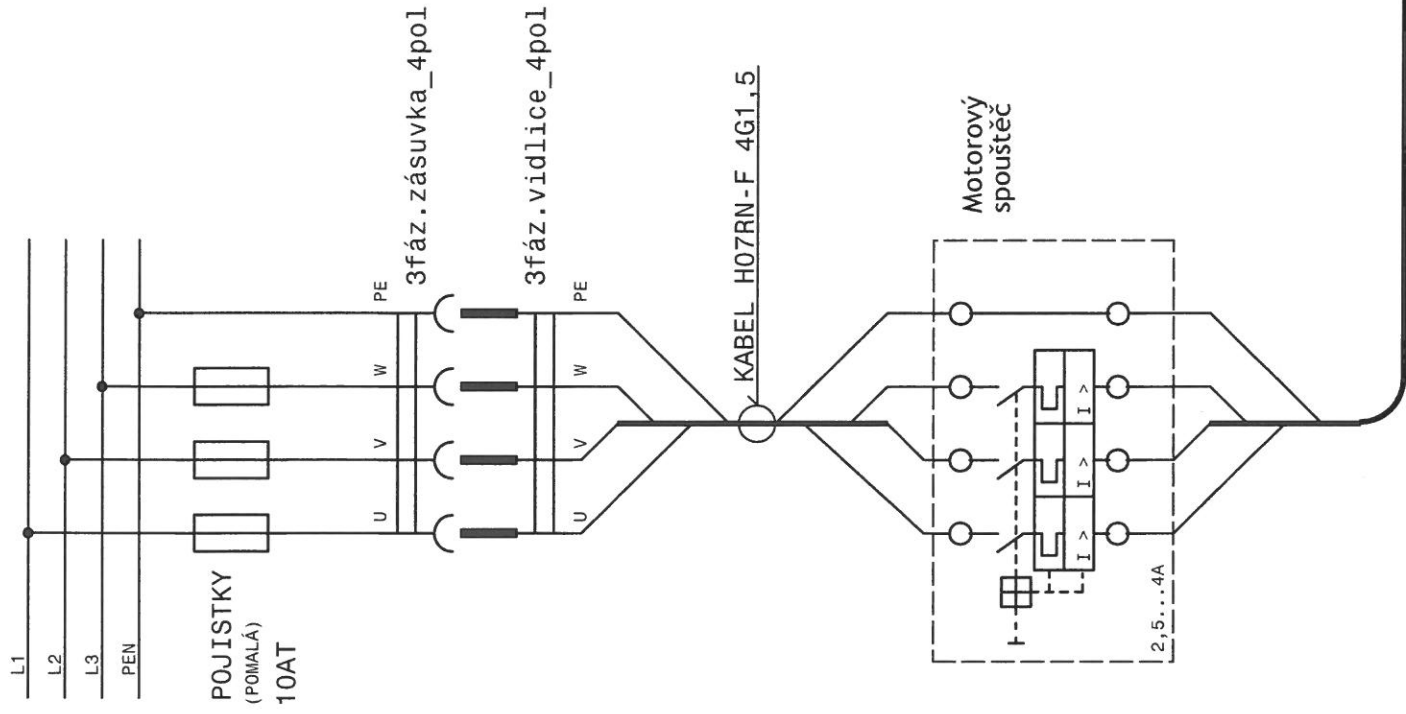
- 1—TLAKOVÁ NÁDOBA
- 2—MOTOROVÝ JISTIČ
- 3—TLAKOVÝ SPINAČ
- 4—MANOMETR
- 5—ČERPAČÍ SOUSTROJÍ

VODÁRNA	ČERPADLO	A	B	D	E	F	G	H	m [kg]
KONTA 80-2	32-SVA-2'-LM-953 (853)	ø450	940	212	G11/4"	275	660	810	59
KONTA 100-2	32-SVA-2'-LM-953 (853)	ø450	970	212	G11/4"	275	660	810	61
KONTA 150-2	32-SVA-2'-LM-953 (853)	ø554	1240	212	G11/4"	275	660	860	76
KONTA 200-2	32-SVA-2'-LM-953 (853)	ø550	1520	212	G11/4"	275	660	910	83

TN-C, 400V/50Hz

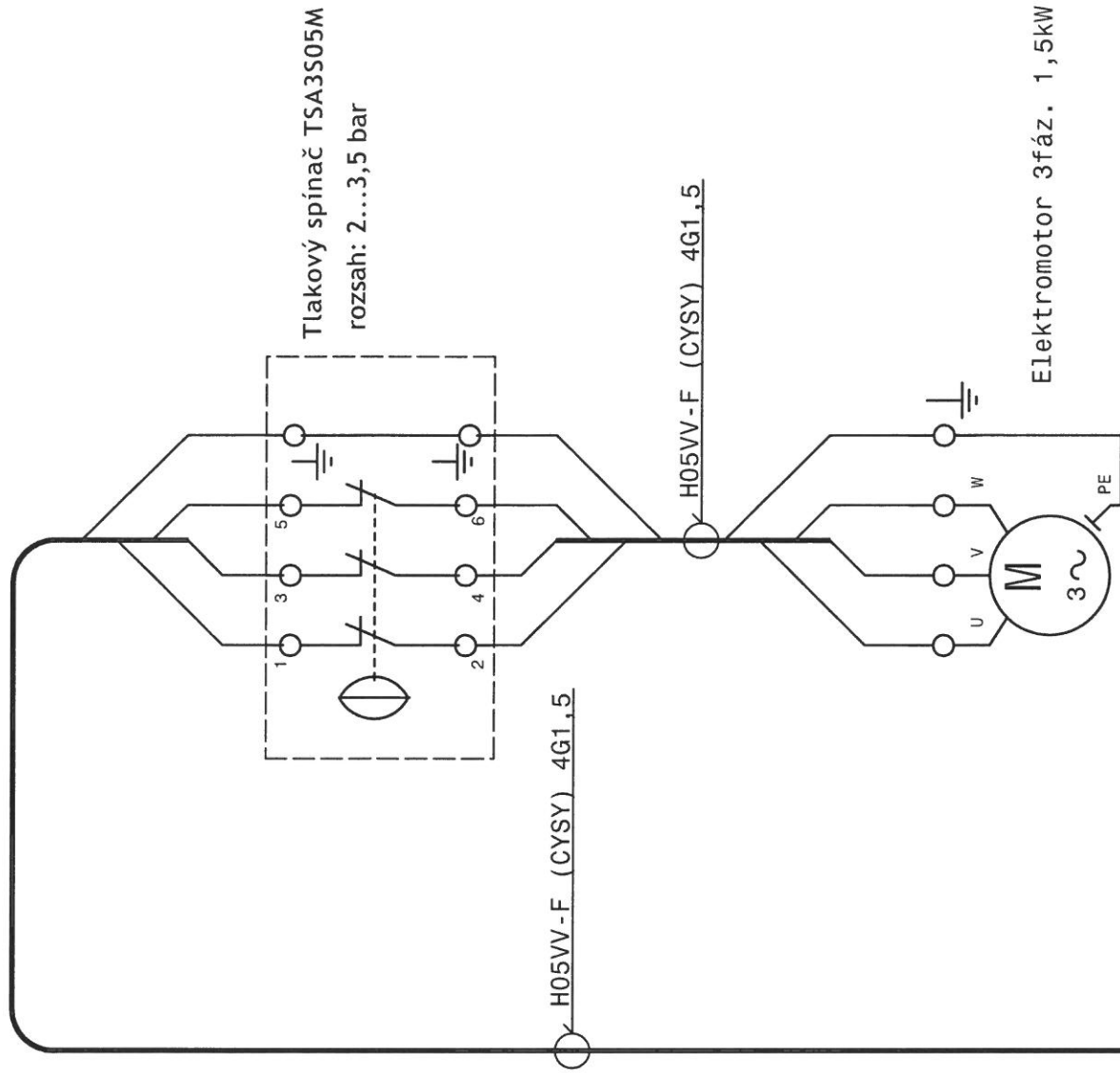
L1
L2
L3
PEN

POJISTKY
(POMALÁ)
10AT



nastavený proud: 3,5A (motor 1,5kW)

Tlakový spínač TSA3S05M
rozsah: 2...3,5 bar



Elektromotor 3fáz. 1,5kW

DARLING KONTA

SCHEMA ELEKTRICKÉHO ZAPOJENÍ



SIGMA
PUMPY HRANICE

ES PROHLÁŠENÍ O SHODĚ

číslo: **04/2010**

Výrobce: **SIGMA PUMPY HRANICE, s.r.o.**
Tovární č.p. 605, 753 01 Hranice I - Město
IČ: 64610560; OR: Krajský soud v Ostravě, C 13882

jež je současně držitelem technické dokumentace, prohlašuje, přijímající plnou odpovědnost, že výrobek:

Domácí vodárna DARLING

(název, typ nebo model)

MINI, LIDO, KONTA, GRANDA

na nějž se vztahuje toto prohlášení, splňuje, dle zákona č. 22/1997 Sb., v platném znění, o technických požadavcích na výrobky, všechna příslušná ustanovení nařízení vlády a směrnic Evropského společenství.

Výrobek je za stanovených podmínek instalace a používání, uvedených v návodu k obsluze a montážních předpisech, bezpečný.

Toto prohlášení se nevztahuje na výrobky určené do prostředí s nebezpečím výbuchu.

Použití výrobku:

Domácí vodárna je určena k čerpání čisté a užitkové vody bez mechanických nečistot do teploty 35°C.

Technické předpisy použité pro posouzení shody výrobku:

Nařízení vlády č. 176/2008 Sb. v platném znění o technických požadavcích na strojní zařízení (Směrnice 2006/42/ES)

Nařízení vlády č. 17/2003 Sb. v platném znění, kterým se stanoví technické požadavky na elektrická zařízení nízkého napětí (Směrnice 2006/95/ES)

Nařízení vlády č. 616/2006 Sb., kterým se stanoví technické požadavky na výrobky z hlediska jejich elektromagnetické kompatibility (Směrnice 2004/108/ES)

Nařízení vlády č. 26/2003 Sb. v platném znění, kterým se stanoví technické požadavky na tlaková zařízení (Směrnice 97/23/ES)

Normy použité pro posouzení shody výrobku:

ČSN EN ISO 12100-2:2004, ČSN EN 809:1999

ČSN EN 60335-1 ed. 2:2003, ČSN EN 60335-2-41 ed. 2:2004

Posouzení shody bylo provedeno podle postupu a), dle § 12 odst. 3 zákona č.22/1997 Sb. v platném znění.

Umístění CE na výrobek: 02

Hranice 04.01.2010



Ing. Petr Zdráhala
ved. řízení jakosti

.....
jméno, funkce a podpis oprávněné osoby

OTŘs 97-09-01/1

SIGMA
pumpy HRANICE, s.r.o.
HRANICE

.....
razítko


Ing. Pavel Tichý
ředitel společnosti

.....
jméno, funkce a podpis oprávněné osoby

ZÁRUČNÍ PODMÍNKY

1. Za jakost, funkci a provedení ručí prodejce po dobu:
 - 24 měsíců ode dne prodeje spotřebiteli u spotřebních čerpadel
 - 36 měsíců ode dne prodeje spotřebiteli u čerpadel typu SVA, EVGU, EVAU, EVFU, EVHU, EFRU, EFDU, EFPU a domácích vodáren DARLING

Vady vzniklé prokazatelně následkem špatného materiálu, chybné konstrukce nebo vadného provedení, odstraní v záruční době servisní opravny uvedené v tomto záručním listě.
2. Vyskytne-li se v záruční době vada výrobku, která nebyla způsobena spotřebitelem nebo osobou užívající výrobek, nebo neodvratnou událostí, bude výrobek spotřebiteli bezplatně opraven za těchto podmínek:
 - *od doby prodeje do uplatnění reklamace neuplynula doba delší, než je uvedeno v bodě 1. Výrobek byl odborně instalován a připojen. Zvláště elektroinstalace musí být provedena ve smyslu platných norem a předpisů*
 - *výrobek byl použit pro účel daný návodem k obsluze*
 - *při montáži, provozu a obsluze byl dodržován návod k obsluze výrobce*
 - *výrobek nebyl násilně mechanicky poškozen*
 - *elektromotor je jištěn proti přetížení*
3. Reklamací uplatňuje spotřebitel u prodejce nebo v garanční servisní opravně. **Při reklamaci výrobku je nutno předložit prodejní doklad, případně řádně vyplněný záruční list.**
4. Záruční opravu provede servisní opravna podle povahy buď přímo u spotřebitele nebo ve vlastních dílnách.
5. Záruční doba se prodlužuje o dobu, v níž byl výrobek v záruční opravě. Firma, u které spotřebitel uplatní reklamaci, vydá o tom příslušný doklad.
6. Záruka se nevztahuje na škody vzniklé při dopravě. Ty uplatňuje spotřebitel u dopravce.
7. Ze záruky jsou vyňaty součásti podléhající rychlému opotřebení (ucpávkový uzel, ventilový uzel a ostatní těsnivo).
8. Spotřebitel pozbývá nárok na záruku, jestliže v záruční době provedl sám, nebo dal provést třetí osobou jakoukoliv změnu nebo opravu vadného výrobku bez vědomí a souhlasu výrobce, nebo provedl-li změnu, případně jiné opravy v textu záručního listu.

SERVIS A OPRAVY	
Datum	Popis reklamované závady, servisních úkonů, razítka opravny

ZÁRUČNÍ LIST

na výrobek typu výr. číslo

s elektromotorem výr. číslo

(oba údaje doplní prodejce při prodeji spotřebiteli)

Výrobce:



SIGMA PUMPY HRANICE, s.r.o.

Tovární č.p. 605

753 01 Hranice I – Město

Česká republika

Datum vyskladnění od výrobce:

Razítko výstupní kontroly:

Adresa prodejce:

Potvrzení o odborném zapojení elektrozařízení

Datum:

Razítko a podpis:

Razítko a podpis prodejce:

Datum prodeje spotřebiteli:

UPOZORNĚNÍ PRO SPOTŘEBITELE

Překontrolujte, zda prodejce vyplnil řádně a čitelně záruční list datem prodeje, razítkem a podpisem, jakož i typem výrobku a výrobním číslem.

Instalace čerpadla a elektrické zapojení výrobku bez napájecího přívodu s vidlicí musí být provedena odbornou firmou nebo pracovníkem s příslušnou elektrotechnickou kvalifikací.

Vyskladněno na velkoobchodní sklad: